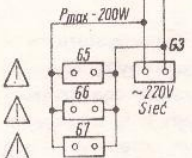
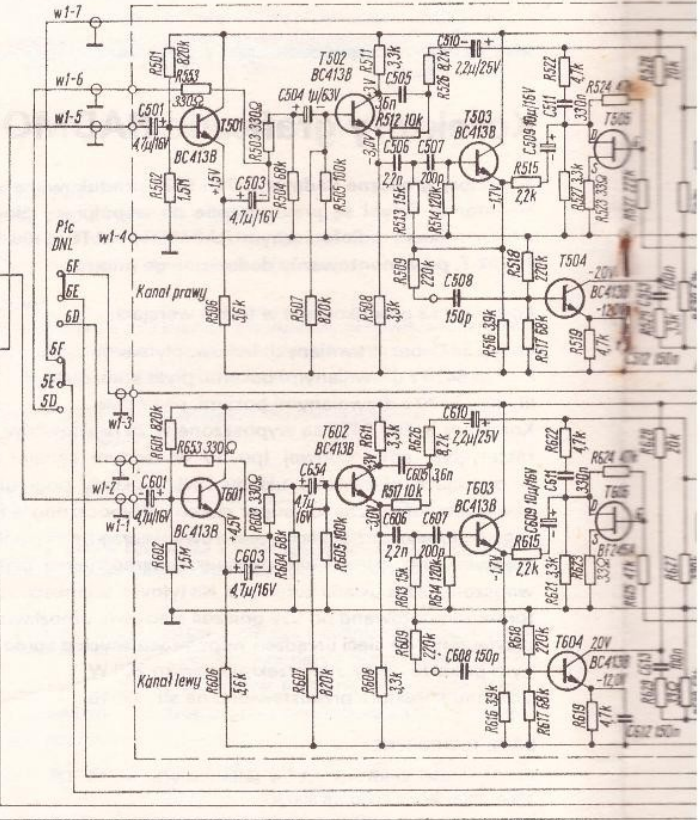
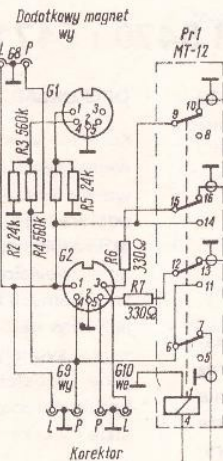
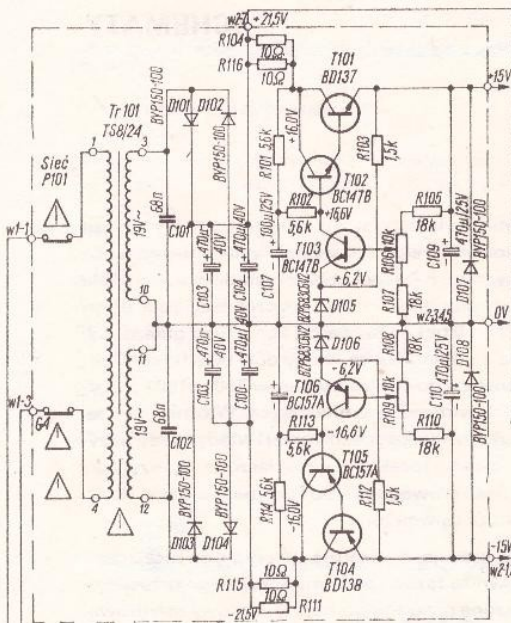


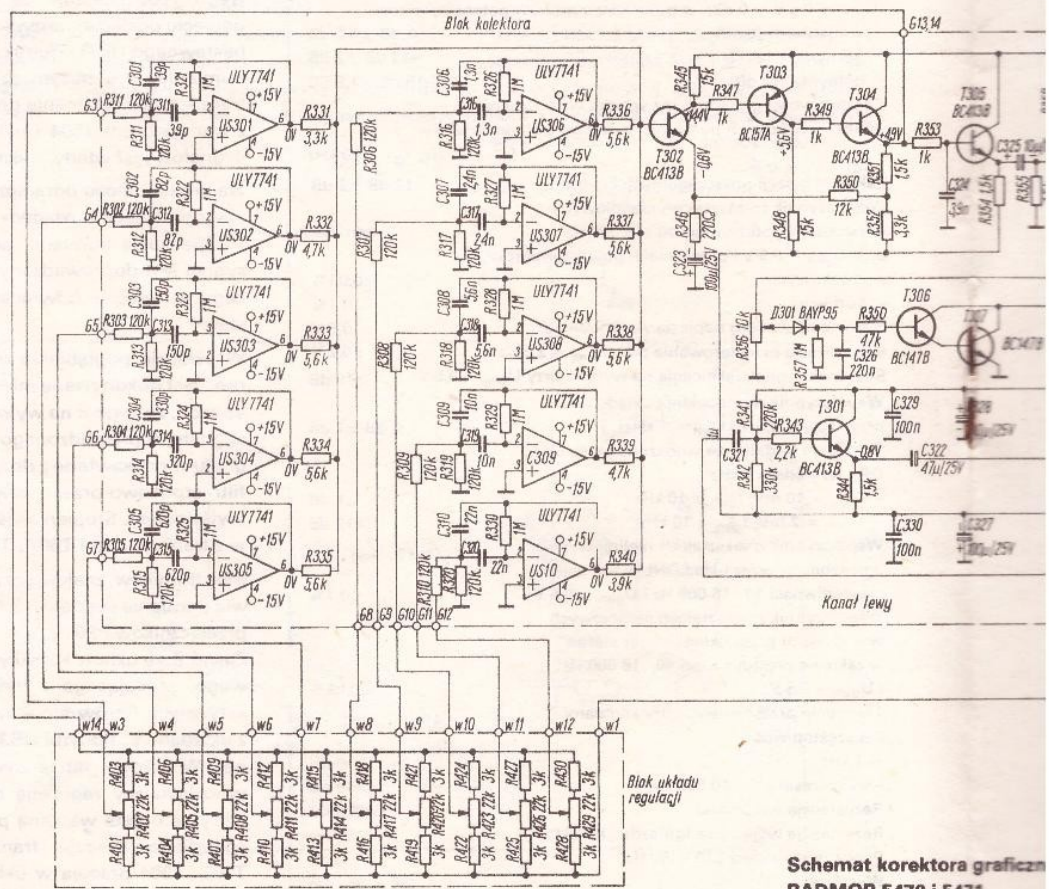
Blok zasilacza



P201b	P201a	P1c	P1b	P1a	F
	H				E
	G				D
	f				C
	E				B
	C				A
	B				
	A				
8dB	4dB				

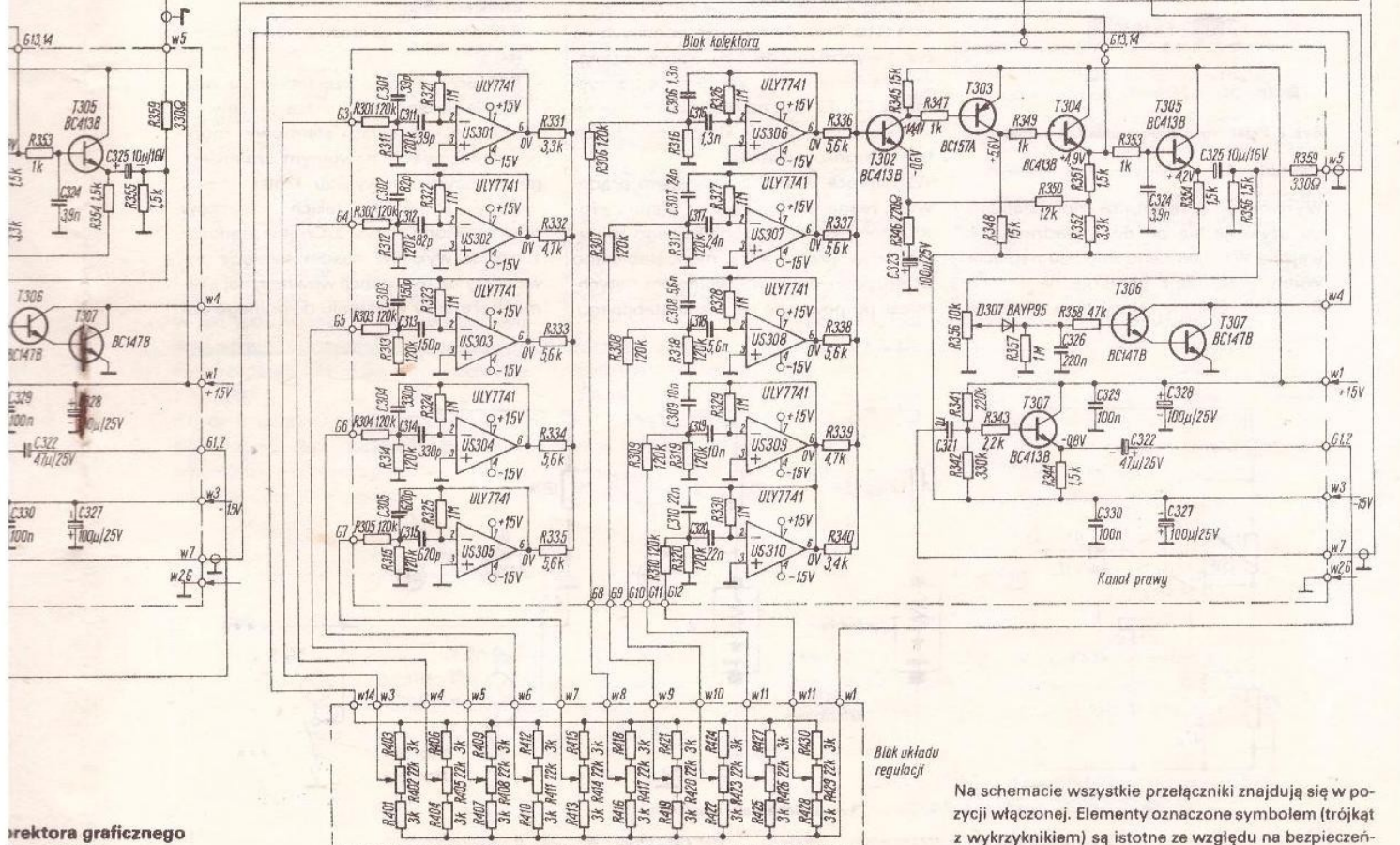
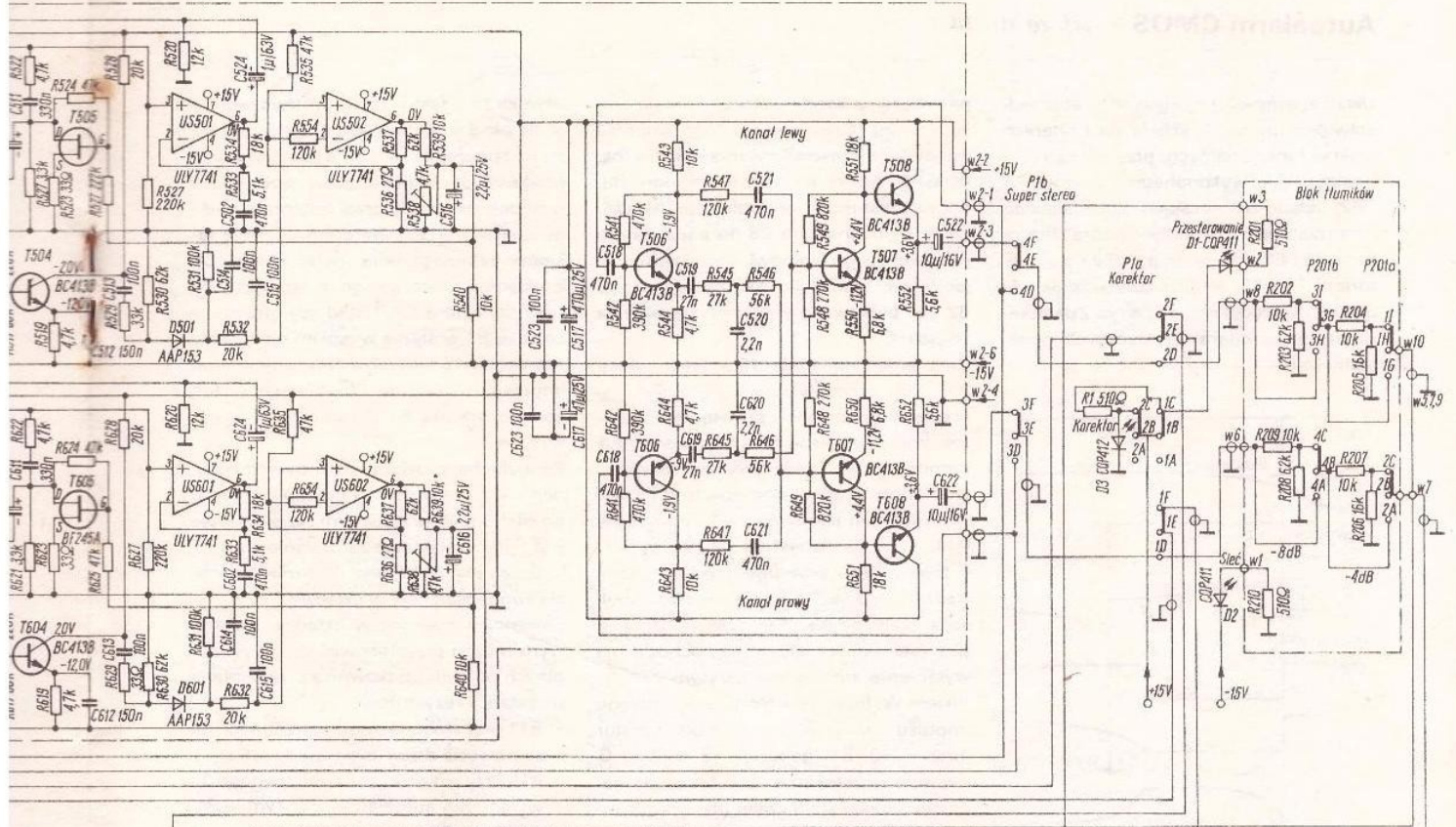
Korektor wyposażono w świetlny wskaźnik przesterowania. W jego układzie pracują tranzystory T306 i T307. Do zaświecenia się diody wskaźnika wystarczy, jeśli tylko w jednej dowolnej sekcji kolektora sygnał przekroczy poziom progowy, ustalany za pomocą rezystora R356. Układy korektora są zasilane napięciami stabilizowanymi +15 V i -15 V. Zasilacz i stabilizator napięć mają układy konwencjonalne.

„Zybi”



Schemat korektora graficznego RADMOR 5470 i 5471

Blok ogranicznika szumów



rektora graficznego
470 i 5471

Blok układu regulacji

Na schemacie wszystkie przełączniki znajdują się w pozycji włączonej. Elementy oznaczone trójkątem z wykrzyknikiem (trójkąt z wykrzyknikiem) są istotne ze względu na bezpieczeństwo użytkownika.