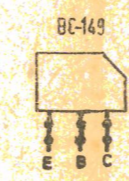
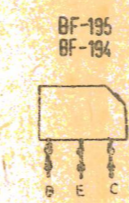


107:127:202:203  
138:211:217:226



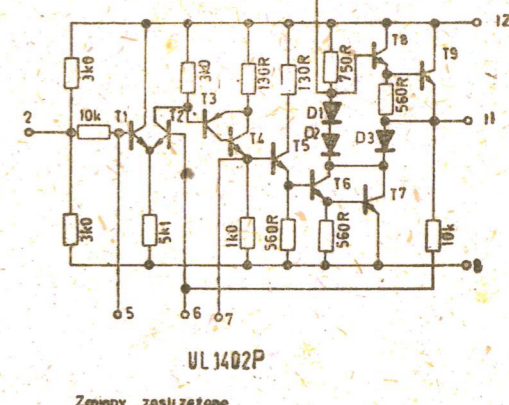
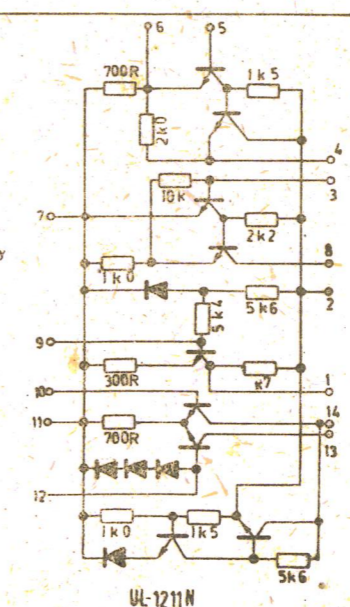
- ||— kondensator ceramiczny
- ||— styroteleksowy
- ||— poliestrowy
- ||— elektrolityczny
- rezystor QWZ-0,125W
- 0,5W

**ZAKRESY CZĘSTOTLIWOŚCI**

Fale długie - 165 - 285 kHz  
 Fale średnie - 525 - 1695 kHz  
 Fale krótkie - 595 - 9,8 MHz  
 UKF - 655 - 73 MHz

**CZĘSTOTLIWOŚCI STROJENIA**

Fale długie - 175 kHz  
 Fale średnie - 560 - 1500 kHz  
 Fale krótkie - 6,9 - 5,5 MHz  
 UKF - 69 MHz  
 Częstotliwość pośrednia  
 AM - 465 kHz  
 FM - 10,7 MHz



**Uwaga:**

1. Punkty przy cewkach oznaczają początki uzwojeń
2. Wszystkie pomiary napięć wykonano przyrządem o rezystancji wewnętrznej 20kΩ/V w stosunku do masy przy zasilaniu napięciem 220V/50Hz

**SCHEMAT IDEOWY OR „GIEWONT” DMP-413**

UL1402P

1:1, 9:10