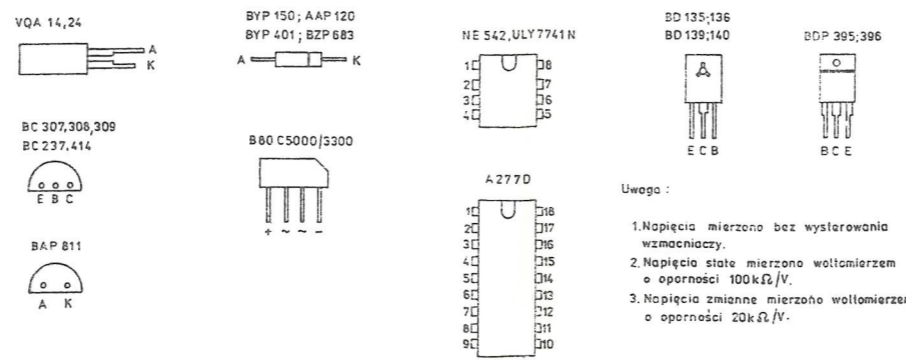
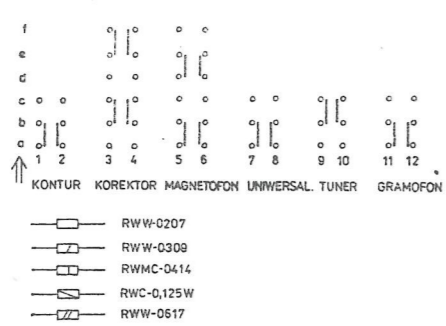
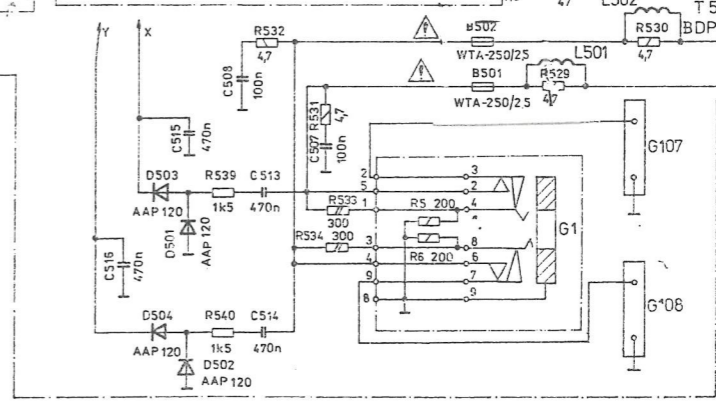


BD-911 (z.c. BDP 355)
BD-912 (z.c. BDP 356)

- G1 - słuchawki
- G101 - gramofon
- G102 - tuner
- G103 - uniwersalne
- G104 - magnetofon - odtwarzanie
- G105 - magnetofon - zapis
- G106 - magnetofon - odtwarzanie / zapis
- G107 - głośnik - kanał lewy
- G108 - głośnik - kanał prawy



Uwaga:
1. Napięcia mierzone bez wystawiania wzmacniaczy.
2. Napięcia stałe mierzone woltomierzem o oporności 100kΩ/V.
3. Napięcia zmienne mierzone woltomierzem o oporności 20kΩ/V.



ZMIANY ZASTRZEŻONE

Schemat ideowy stereofonicznego wzmacniacza Hi-Fi typu WS-354

Elementy oznaczone Δ muszą być zgodne ze specyfikacją instrukcji serwisowej.