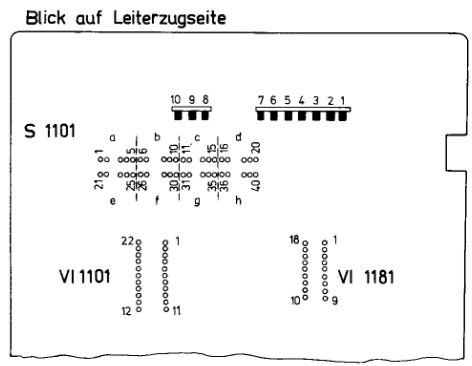
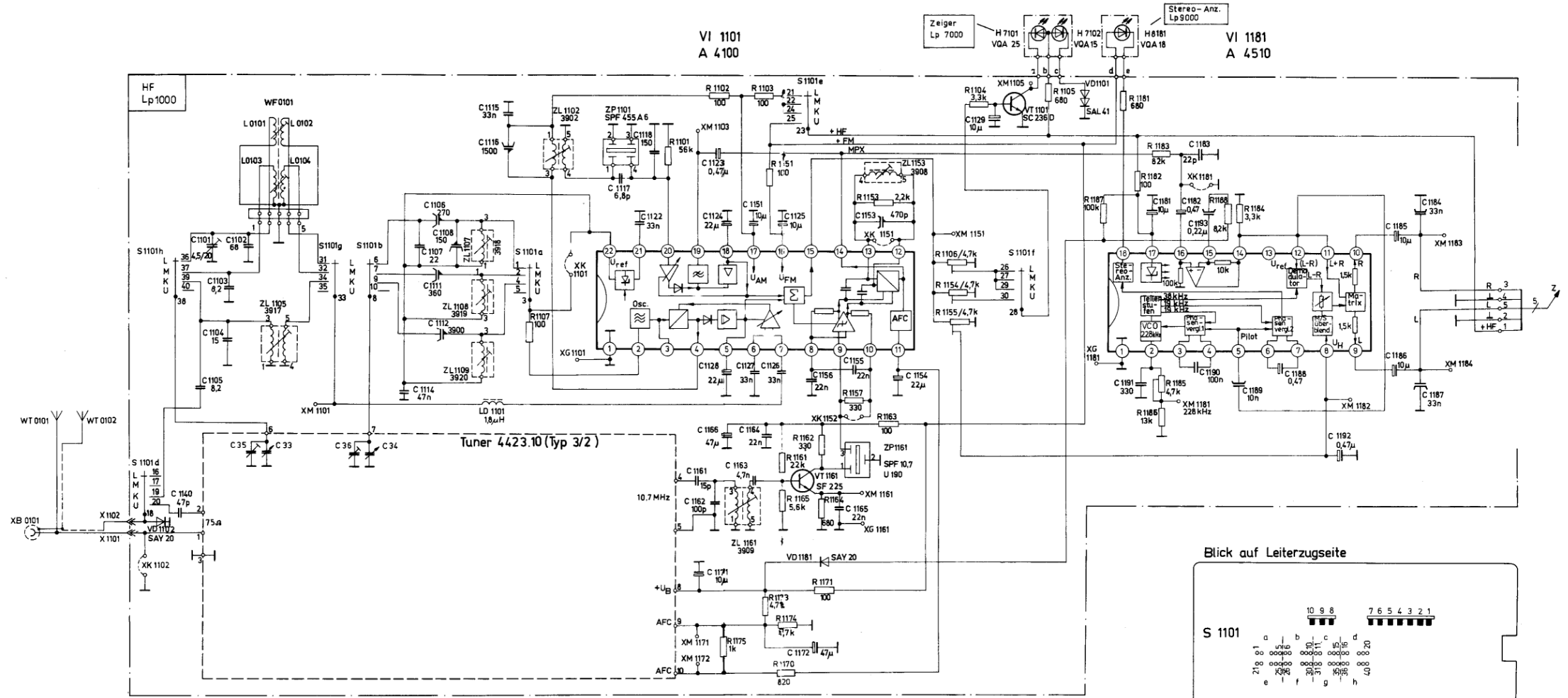


Bild 2: Übersicht zum Abgleichplan

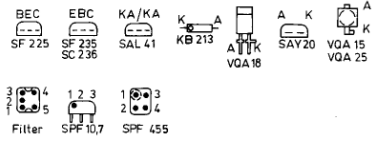
Stereoradiorecorder SKR 700

Mitteilung aus dem VEB Stern-Radio Berlin

Teil 1 Als Ergänzung zur Gerätebeschreibung auf den Seiten 479 bis 485 veröffentlichen wir im folgenden Servicehinweise mit der Abgleichvorschrift und dem Schaltbild. Den Stromlaufplan des Tuners finden Sie auf Seite 482 bei der Gerätebeschreibung.



Anschlußbelegung von unten



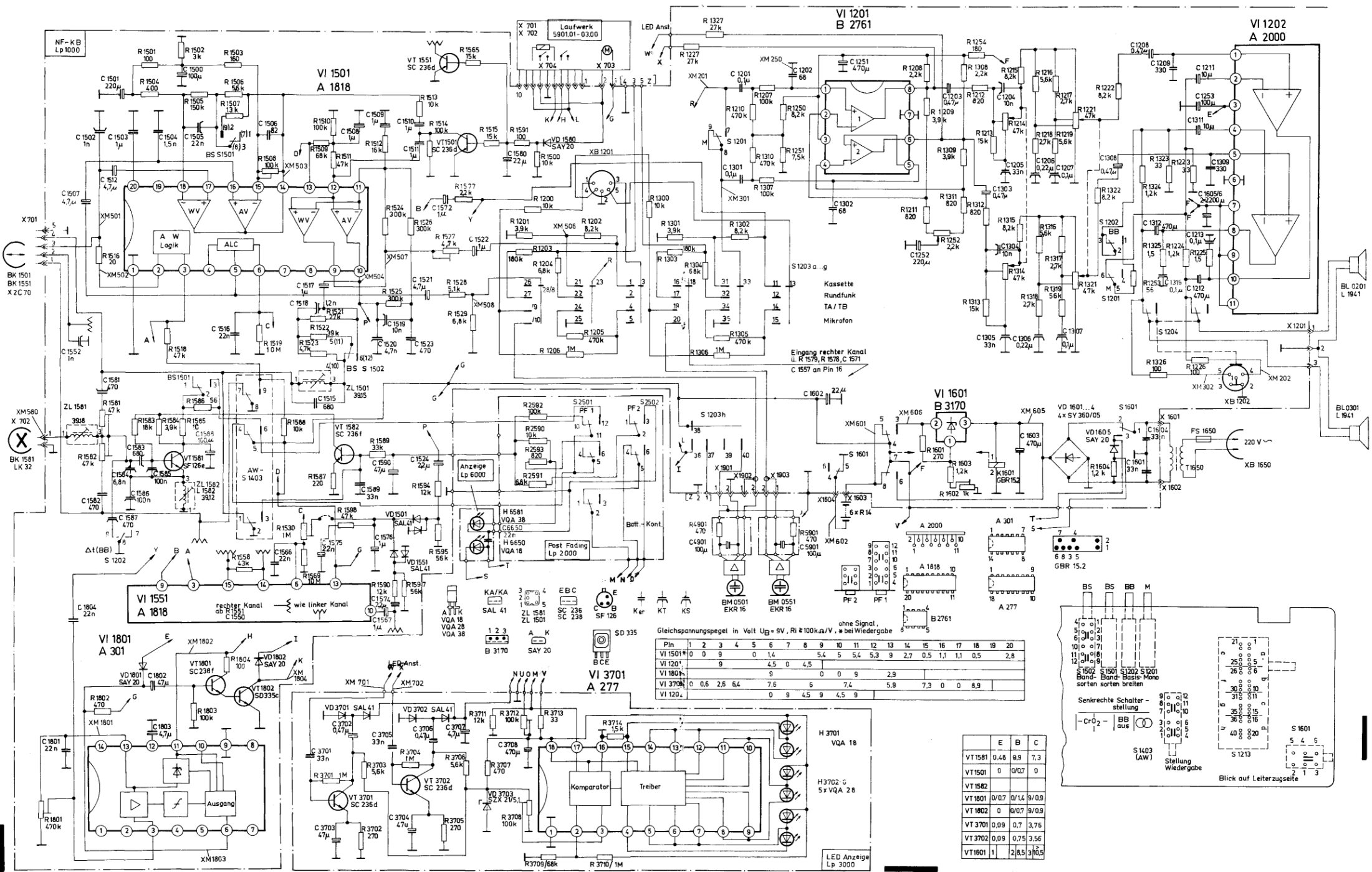
	E	B	C
VT 1101	0	0,1..0,75	2...0,1
VT 1161	1,0	1,7	8,3

Gleichspannungspegel in Volt

$U_B = 9V, R_i = 1M\Omega/V$

Pin	1	2	3	4	5	6	7	8	9	10	11	12	13	14	15	16	17	18	19	20	21	22
VI 1101	0	<3	<4	<0,5	0	0	0	1,5	1,5	1,5	4,2	2,6	2,6	1,9	0,25	8,1	<0,5	0	0	0	2,7	FM
VI 1181	0	1,4	2,2	2,2	1,5	2,2	2,2	0	<0,5	0	0	0	0,25	<0,5	7,5	1,4	1,4	0,6	3,5	2,8	FM	FM
VI 1181	0	0	2,9	2,9	0	2,9	2,9	0,12	2,1	2,1	1,5	1,5	1,5	1,5	1,5	1,5	8,2	0,5	/	/	/	AM

eingangspegelabhängig
+ bei MONO Signal (Stereo C15V)



Gleichspannungspegel in Volt $U_B = S \cdot V, R_i \approx 100 \text{ k}\Omega / V, \#$ bei Wiedergabe

Pin	1	2	3	4	5	6	7	8	9	10	11	12	13	14	15	16	17	18	19	20
VI 1501	0	0	0	0	1,4	5,4	5	5,4	5,3	9	2,7	0,5	1,1	1,1	0,5	2,8				
VI 1201					9	4,5	0	4,5												
VI 1801					9		0	9		2,9										
VI 3701	0	0,6	2,6	6,4		7,6	6	7,4		5,9	7,3	0	0	8,9						
VI 1202					0	9	4,5	9												

	E	B	C
VT 1581	0,48	9,9	7,3
VT 1501	0	0/0,7	0
VT 1582			
VT 1801	0/0,7	0/1,4	9/0,9
VT 1802	0	0/0,7	9/0,9
VT 3701	0,09	0,7	3,76
VT 3702	0,09	0,75	3,56
VT 1601	1	2,8	3,70,5

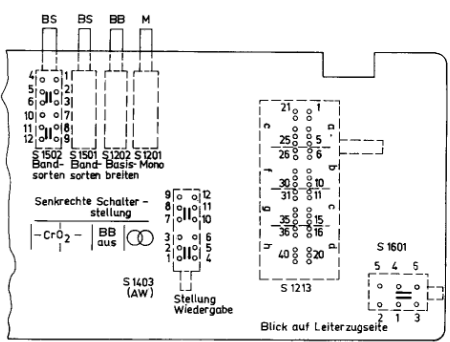
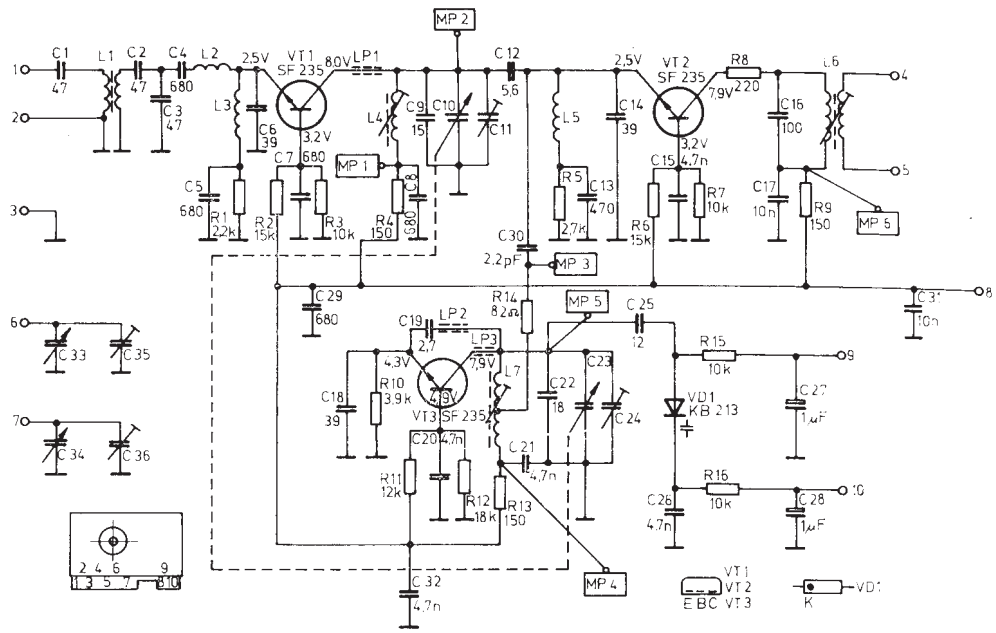
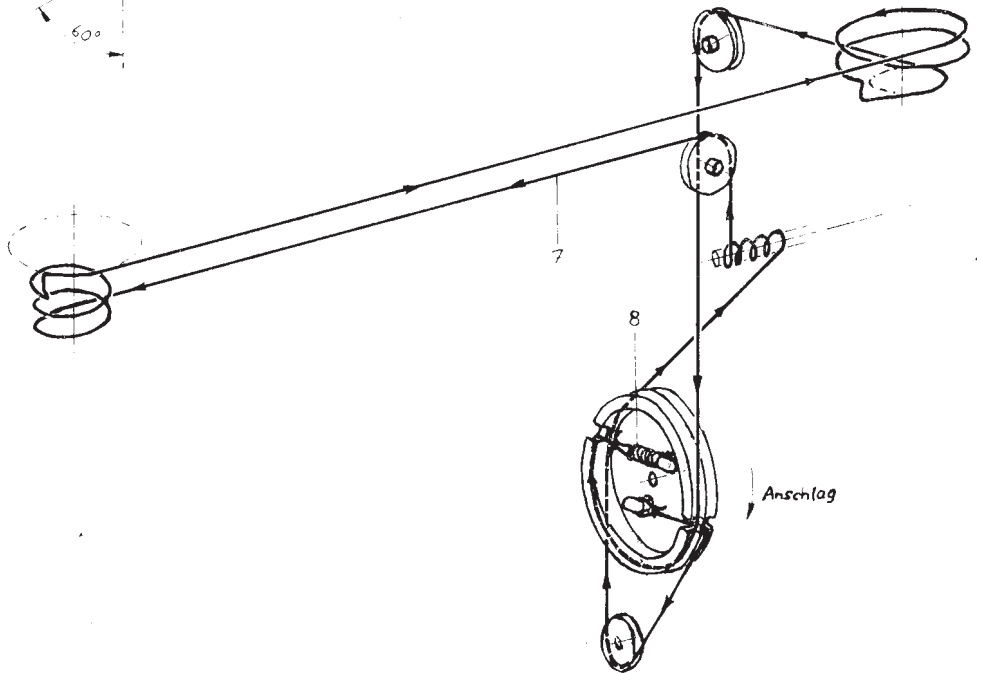
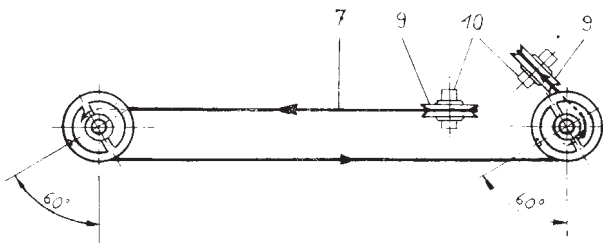


Bild 1b: Stromlaufplan des Stereorecorders SKR 700, s. a. Bild 1a



Tuner Typ 3/2 4423.10-00.00



Seillaufplan