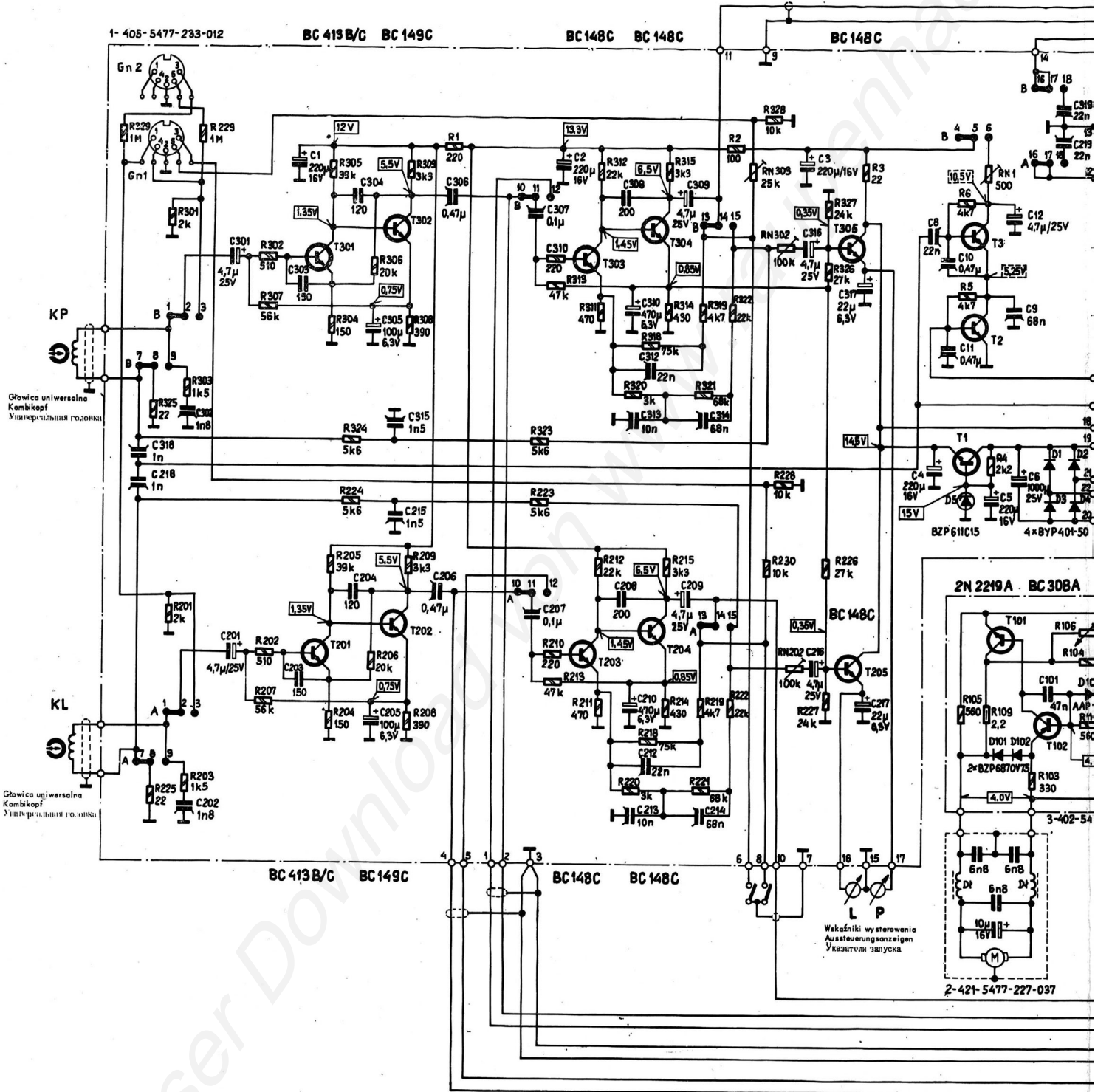


1- 405- 5477- 233- 012

BC 413 B/C BC 149C

BC 148C BC 148C

BC 148C



Głównica uniwersalna
 Kombikopf
 Универсальная головка

Głównica uniwersalna
 Kombikopf
 Универсальная головка

Wskaźniki wystawienia
 Aussteuerungsanzeigen
 Указатели запяски

2-421- 5477- 227- 037

- Kondensator z zaznaczoną okładzinązew.
Kondensator mit bezeichneter Außenbelag
Конденсатор с отмеченной наружной обложкой
- Kondensator elektrolityczny
Elektrolytkondensator
Электролитический конденсатор
- 0,125 W
- 0,25 W
- 0,5 W

- BC 147
- BC 148
- BC 149
- BC 413
- BC 308
- 8FP 621
- BC 177
- BC 211
- 2N2219A
- BD 254
- B2P 6870V75

Odczyt
 Wiedergabe
 Из-правой стороны

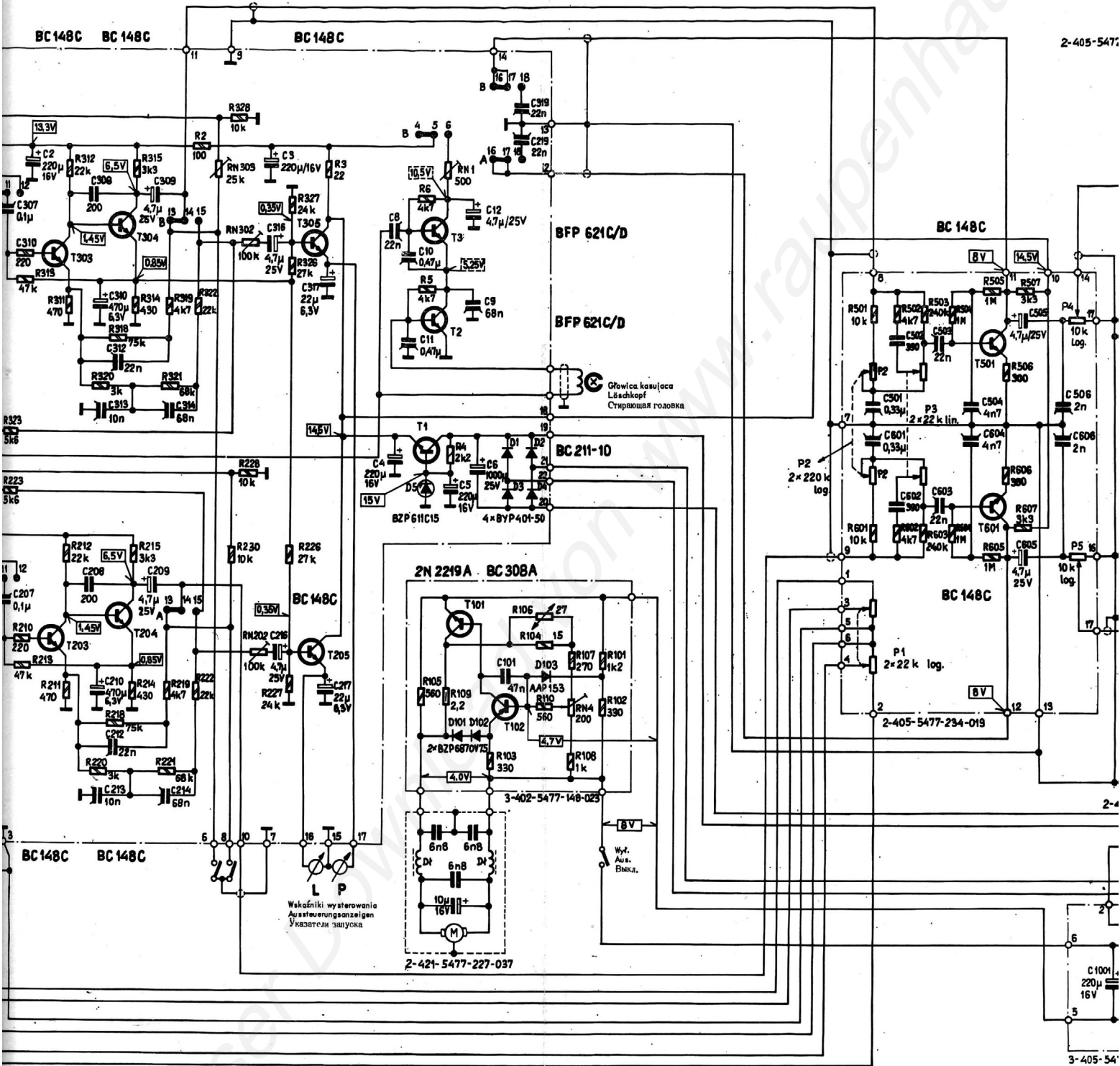
Запис
 Aufnahme
 Запись



Widok przełącznika z strony elementów
 Blick auf die Elementenseite des Schalters
 Вид переключателя со стороны элементов

- P1 Regulator poziomu wystawienia przy zapisie
P1 Aussteuerungspegelregler bei der Aufnahme
P1 Регулятор уровня запяски при звукозаписи
- P2 Regulator barwy dźwięku - tony niskie
P2 Klangfarbenregler - Tieföne
P2 Регулятор тембра звука - низкие тона
- P3 Regulator barwy dźwięku - tony wysokie
P3 Klangfarbenregler - Hochöne
P3 Регулятор тембра звука - высокие тона
- P4 Regulator głośności - kanał prawy
P4 Lautstärkeregler - rechter Kanal
P4 Регулятор громкости - правый канал
- P5 Regulator głośności - kanał lewy
P5 Lautstärkeregler - linker Kanal
P5 Регулятор громкости - левый канал
- RN 1 Regulator napięcia podkadu przy zapisie
RN 1 Vormagnetisierungsspannungsregler bei der Aufnahme
RN 1 Регулятор напряжения ультразвукового смещения при звукозаписи

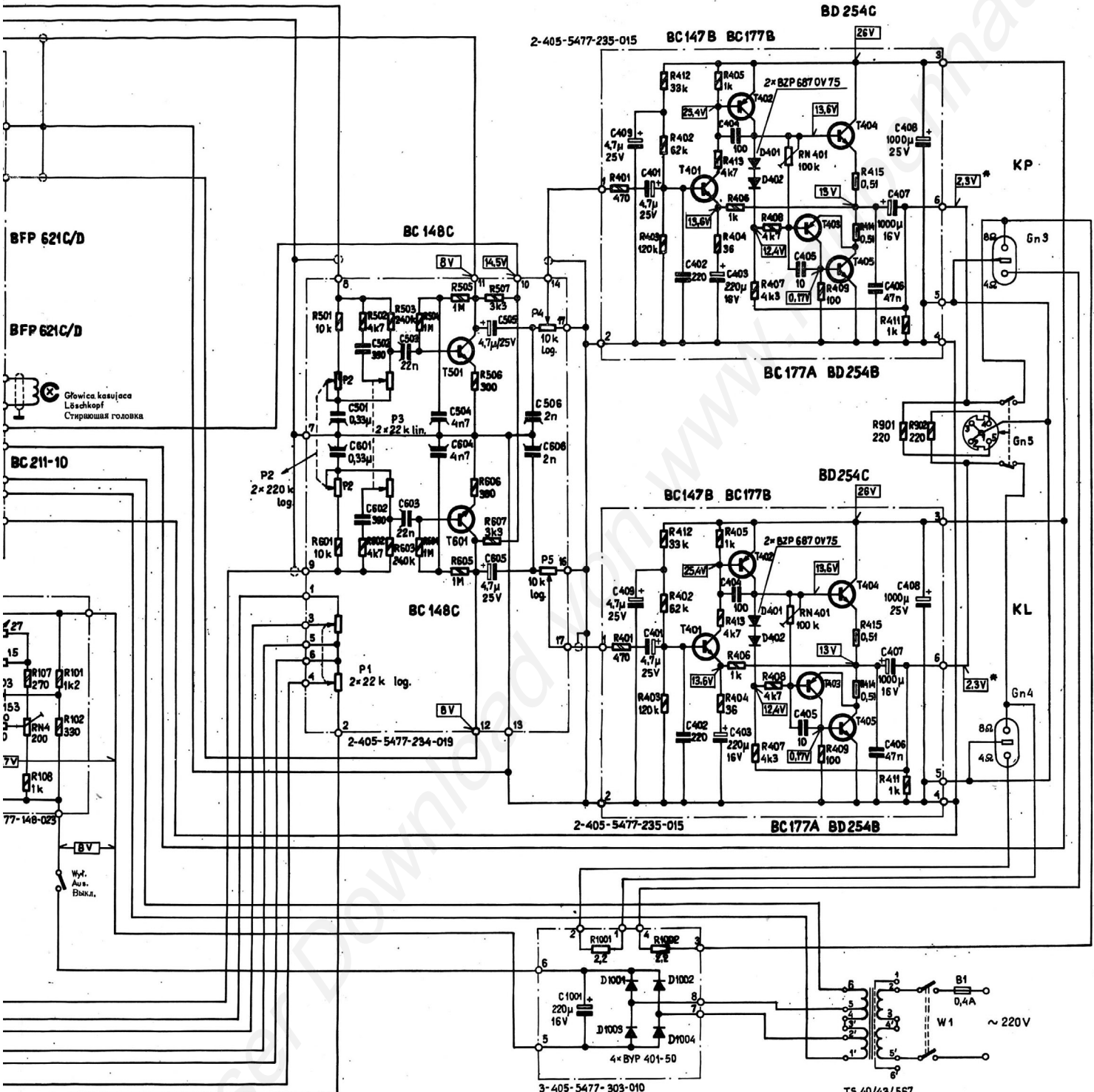
105,6,8,10,10A	103	106,104,100,107,101A,103, 101, 102	PV2	P3	P4, P5
4, 8, 10, 11	5, 9, 12, 6	101, 118	501	502	503
			504	505	506
			507	508	100



- P1 Regulator poziomu wystawienia przy zapisie
P1 Aussteuerungspegelregler bei der Aufnahme
P1 Регулятор уровня записки при звукозаписи
- P2 Regulator barwy dźwięku – tony niskie
P2 Klangfarbenregler – Tieftöne
P2 Регулятор тембра звука – низкие тона
- P3 Regulator barwy dźwięku – tony wysokie
P3 Klangfarbenregler – Hochtöne
P3 Регулятор тембра звука – высокие тона
- P4 Regulator głośności – kanał prawy
P4 Lautstärkeregler – rechter Kanal
P4 Регулятор громкости – правый канал
- P5 Regulator głośności – kanał lewy
P5 Lautstärkeregler – linker Kanal
P5 Регулятор громкости – левый канал
- RN 1 Regulator napięcia podkadu przy zapisie
RN 1 Voltmagnetisierungsspannungregler bei der Aufnahme
RN 1 Регулятор напряжения ультразвукового смещения при звукозаписи
- RN 202 Regulatorystyki przy zapisie
RN 302 Regulatorystyki przy zapisie
- RN 202 Anzeigerregler bei der Aufnahme
RN 302 Anzeigerregler bei der Aufnahme
- RN 202 Regulatorystyki przy zapisie
RN 302 Regulatorystyki przy zapisie
- RN 303 Regulator symetrii poziomów przy odczycie
RN 303 Pegelsymmetrierregler bei der Wiedergabe
RN 303 Регулятор симметричности уровней при звукопроизведении
- RN 401 Regulator prądu sprężynkowego
RN 401 Ruhestromregler
- RN 401 Регулятор тока покоя

Wzrost przesłanek od strony elementów
Blick auf die Elementenseite des Schalters
Вид переключателя со стороны элементов

Zastrzeżenie: Zmiany w schemacie
Änderungen im Schaltbild vorbehalten
Отказываем за собой право вводить изменения в схеме



- RN 202 Regulatory wzmocnień przy zapisie
- RN 302 Anzeigerregler bei der Aufnahme
- RN 202 Regulatory ukazателей при звукозаписи
- RN 203 Regulator symetrii poziomów przy odsłusie
- RN 203 Pegelsymmetrieregler bei der Wiedergabe
- RN 203 Regulator simmetričnosti urovníj przy zwiękoproizwedenii
- RN 401 Regulator prądu sprężynkowego
- RN 401 Ruhestromregler
- RN 401 Regulator тока покоя

1. Wszystkie napięcia mierzone względem masy bez sygnału przyrządem o rezystancji wew. 50 kΩ/V, przy zasilaniu 220 V 50 Hz.
1. Alle Spannungen gemessen bezüglich Masse ohne Signal mit Anzeigergerät mit Innenwiderstand 50 kΩm, bei Stromversorgung 220 V 50 Hz.
1. Все напряжения измеряемые без сигнала относительно массы – прибором внутренним сопротивлением 50 kΩm, при питании 220 в, 50 Гц
2. * napięcia na gniaździe nieobciążonym
2. * Spannungen an der nicht belasteten Buchse
2. * напряжения в ненагруженном гнезде
3. Napięcia mierzone przy odłączeniu i zapisie
3. Spannungen gemessen bei Wiedergabe und Aufnahme
3. Напряжения измеряемые при звукопроизведении и при звукозаписи
- Napięcia mierzone tylko przy zapisie
- Spannung gemessen nur bei Aufnahme
- Напряжения измеряемые только при звукозаписи

Zastrzeżenie: Zastrzeżenie wprowadzenia zmian w schemacie. Änderungen im Schaltbild vorbehalten. Оставляем за собой право вносить изменения в схеме.