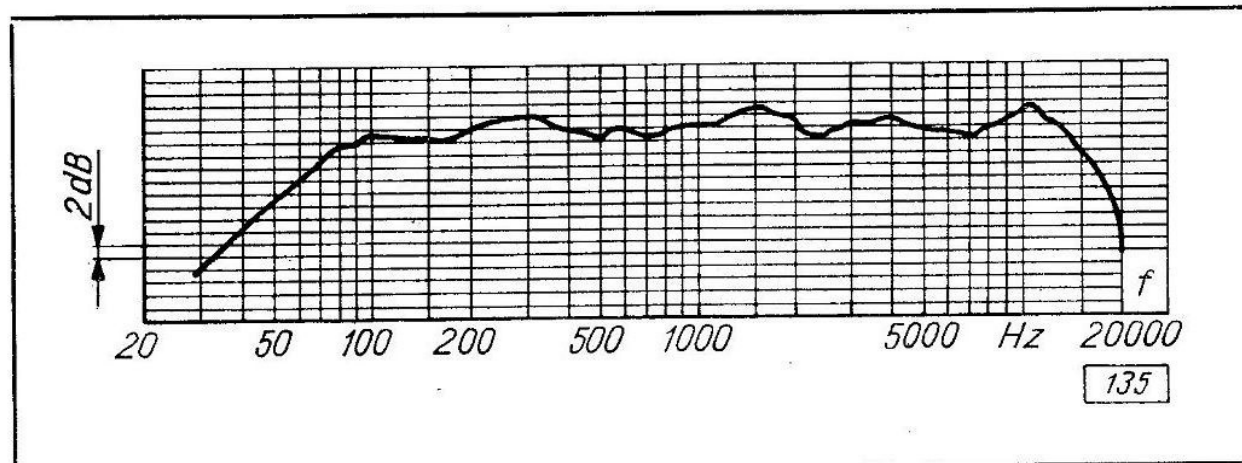
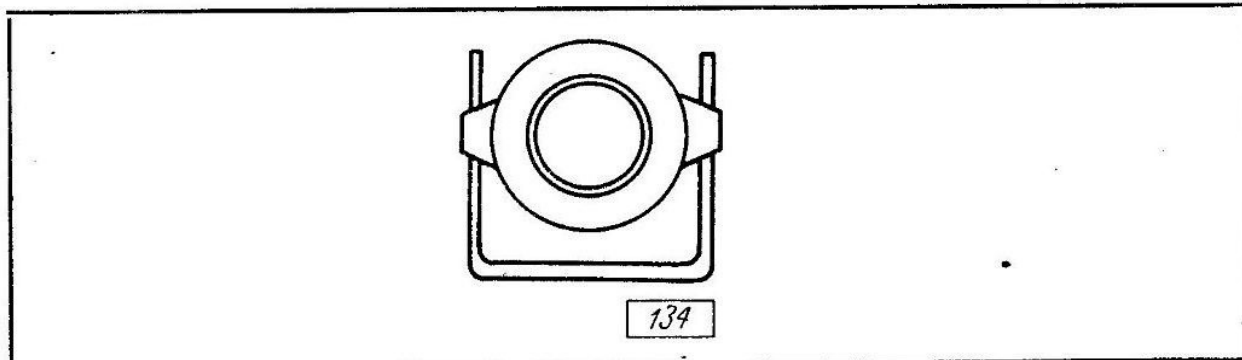


Typ	Impedancja $\Omega$	KTM
ZG 10C/4	8	1158-710-510-316
	15	1158-710-510-329
ZG 10C/5	8	1158-710-510-418
	15	1158-710-510-420
ZG 10C/6	8	1158-710-510-510
	15	1158-710-510-522

SWW 1158-71



### ZASTOSOWANIE

Głośniki są przeznaczone do nadzwyczajawiania pomieszczeń mieszkalnych, świetlic, lokali rozrywkowych. Mogą współpracować z wysokiej jakości magnetofonami, odbiornikami radiofonicznymi, wzmacniaczami, zarówno mono- jak i stereofonicznymi.

### BUDOWA

Głośnik w obudowie zamkniętej (typu compact) o kształcie kuli w kilku wersjach kolorystycznych; stojącej na podstawie z metapleksu (ZG 10C/4), stojącej na podstawie metalowej (ZG 10C/5) lub wiszącej na przewodzie (ZG 10C/6).

### DANE TECHNICZNE

Moc, $P_{zn}$	10 W
Impedancja, Z	8 lub 15 $\Omega$
Efektywność, E	87 dB

Średnica kuli	280 mm
Typ głośnika	GDS 16/10
Pojemność obudowy	7 dm <sup>3</sup>
Masa	4,3 kg

### ZGODNOŚĆ Z NORMAMI

Głośnik spełnia wymagania określone w warunkach technicznych WT-72/TK-320.

### SPOSÓB ZAMAWIANIA

W zamówieniu należy podać nazwę i typ głośnika oraz wartość impedancji.

### PRODUCENT

**Zakłady Wytwórcze Głośników  
UNITRA-TONSIL**  
ul. Daszyńskiego 2/3, 62-300 Września  
telefon 342 do 347; teleks 0415278

### DYSTRYBUTOR

**Centrala Techniczno-Handlowa  
Elektroniki UNITRA-SERWIS**  
ul. Ratuszowa 11, 03-450 Warszawa  
telefon 19 22 04; teleks 817674