

RÁDIOPŘIJÍMAČ „SNIEŽKA“ R-207

ŇAVOD K OBSLUZE

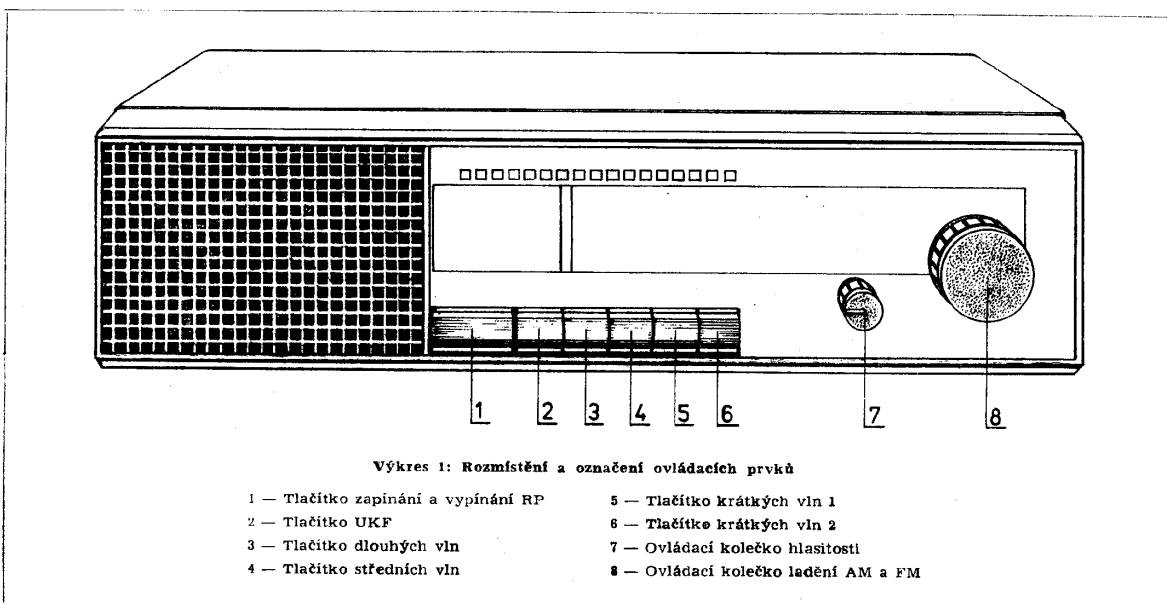
UPOZORNĚNÍ:

1. Provádění jakýchkoliv úprav a oprav uživatelem nebo osobami, které nejsou oprávněny k provádění oprav v rámci záruky, zbavuje uživatele nejen záručních podmínek, ale rovněž může způsobit zhoršení bezpečnosti příjmu a zasažení uživatele a členů domácnosti elektrickým proudem.
2. Pokud je nutné vyjmout RP ze skřínky a vyměnit síťovou pojistku, se musí odpojit RP od napájecí sítě tím, že se zástrčka šňůry vytáhne ze zásuvky.
3. Vypnutí RP tlačítkem 1 nezpůsobí odpojení od sítě, poněvadž vinutí transformátoru je pořád pod napětím. Úplné odpojení od sítě se uskuteční vytáhnutím zástrčky síťové šňůry ze síťového konektoru.

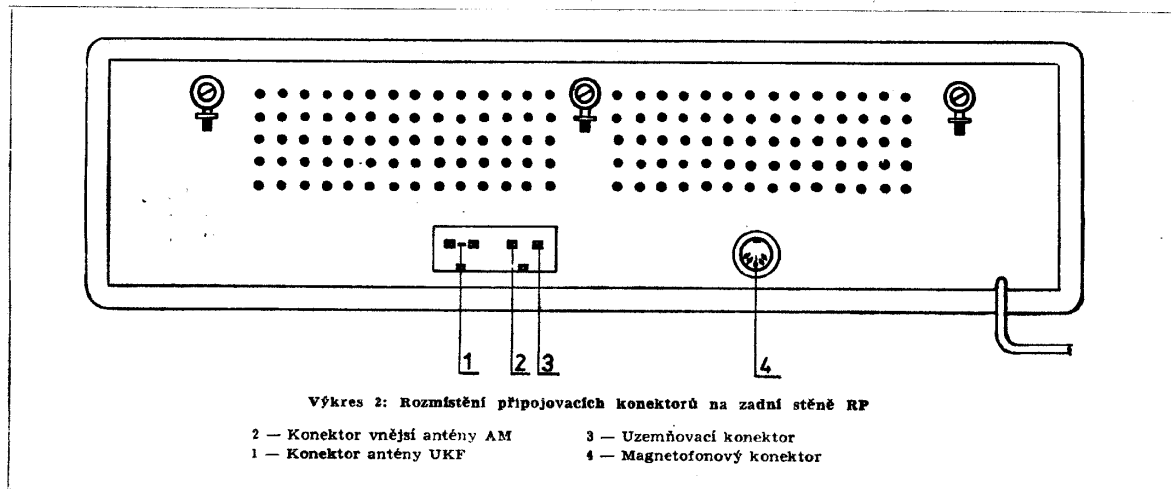
I. KRÁTKÁ CHARAKTERISTIKA RP „SNIEŽKA“ R-207

„SNIEŽKA“ R-207 je populární RP pro odběr rádiových programů o emisi AM a FM a magnetofonového záznamu při spolupráci s vnějším magnetofonem.

II. ROZMÍSTĚNÍ SOUČÁSTÍ OBSLUHY



III. ROZMÍSTĚNÍ PŘIPOJOVACÍCH KONEKTORŮ



IV. OBSLUHA RP

1. Zapínání RP

Po připojení antény a uzemění je nutné připojit RP do sítě. RP se zapíná tlačítkem 1 (výkres 1). Potřebná síla hlasu se reguluje ovládacím kolečkem 7 (výkres 1).

2. Zapínání vlnového rozsahu

RP je vybaven tlačítkem přepojení vlnového rozsahu. Požadovaného rozsahu dosáhneme stisknutím vhodného tlačítka v souladu s označením na čelní desce RP (výkres 1).

3. Volba stanice — ladění

K ladění je určeno kolečko ladění AM a FM 8 (výkres 1). Toto ovládací kolečko uvádí do chodu ručičku pozorovanou na stupnici.

V. SOUČINNOST RP S MAGNETOFONEM

Při záznamu rozhlasových programů na magnetofonové páse je nutno zapojit zástrčku šňůry do zásuvky 4 (výkres 2), zvolit požadovanou stanici a zapojit magnetofon podle návodu k obsluze. Nejlepší kvalitu záznamu zajišťuje nahrávání pořadů vysílaných na UKF.

VI. VÝMĚNA SÍTOVÉ POJISTKY

1. Vypnout RP tlačítkem 1 (výkres 1).
2. Vytáhnout zástrčku šňůry ze síťové zásuvky.
3. Odstranit zadní destičku.
4. Vyměnit poškozenou tavnou pojistku za správnou podle specifikace na schématu, nacházející se v dodatečném vybavení RP.
5. Založit zadní destičku.
6. Vložit zástrčku síťové šňůry do zásuvky a znovu zapojit RP tlačítkem 1 (výkres 1).
7. Opakující se poruchy tavné pojistky svědčí o poškození RP a je nutné ho nahlásit do opravy v nejbližším servise.

VII. TECHNICKÁ DATA

Vlnové rozsahy:

| | |
|------------|--------------------|
| DLOUHÉ | 148,5 ÷ 283,5 kHz |
| STŘEDNÍ | 526,5 ÷ 1606,5 kHz |
| KRÁTKÉ 1 | 5,95 ÷ 9,90 MHz |
| KRÁTKÉ 2 | 11,65 ÷ 21,85 MHz |
| UKF (OIRT) | 65,5 ÷ 74 MHz |
| UKF (CCIR) | 87,5 ÷ 108 MHz |

Mezifrekvenční kmitočty:

AM — 465 kHz; FM — 10,7 MHz

Citlivost:

z feritové antény:

| | |
|--------------|------------|
| DLOUHÉ vlny | ≤ 2,5 mV/m |
| STŘEDNÍ vlny | ≤ 2 mV/m |

z vnější antény:

| | |
|---------------|----------|
| DLOUHÉ vlny | ≤ 200 μV |
| STŘEDNÍ vlny | ≤ 150 μV |
| KRÁTKÉ vlny 1 | ≤ 150 μV |
| KRÁTKÉ vlny 2 | ≤ 150 μV |
| UKF | ≤ 20 μV |

Výstupní výkon: ≤ 1,5 W pro $h \leq 5\%$ a $R = 8\Omega$

Připustný příkon: 7 VA

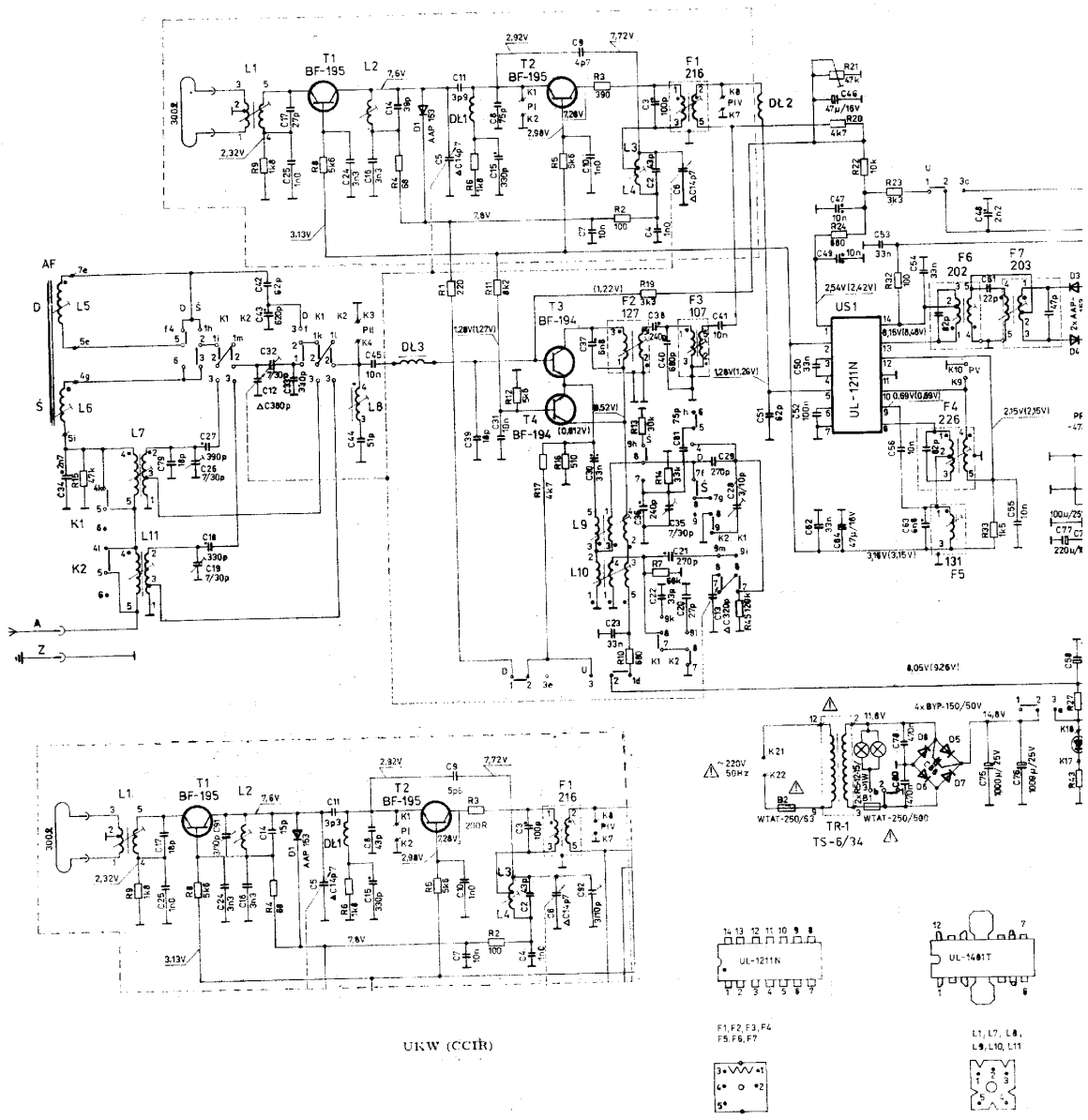
Napájení: síť 220 V — 50 Hz

Rozměry: 450 × 120 × 175 mm

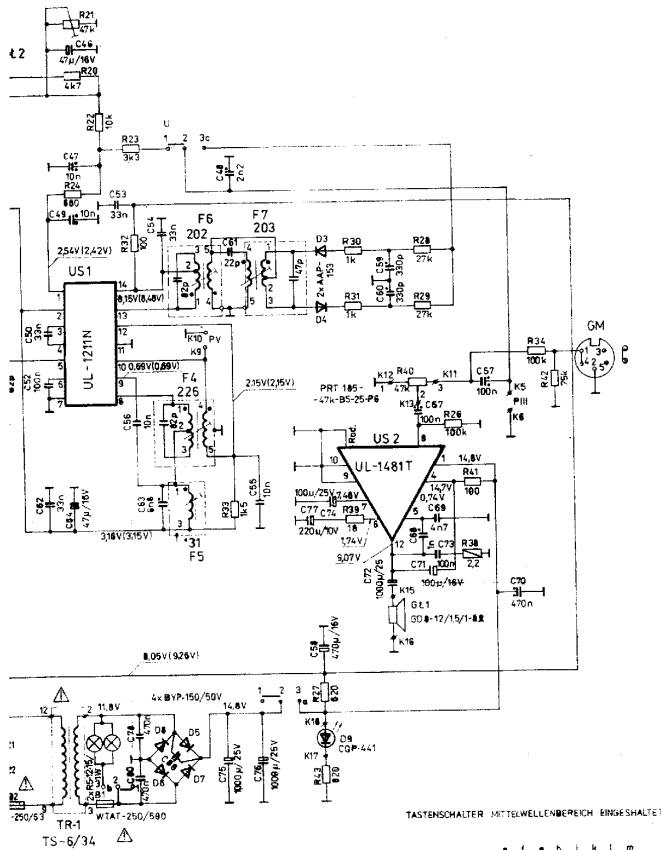
Hmotnost: ca 2,5 kg

VIII. VYBAVENÍ RP

| | |
|--|--------|
| 1. Návod k obsluze | 1 egz. |
| 2. Tavná pojistka T-0,5 A | 1 ks |
| 3. Tavná pojistka T-0,063 A | 1 ks |
| 4. Zástrčka antény UKF | 1 ks |
| 5. Zástrčka antény AM | 1 ks |
| 6. Kontakt | 4 ks |
| 7. Signalizační žárovka R5-12 ÷ 15V-1M-W2 × 4,6d | 1 ks |



SCHALTPLAN DES RUNDFUNKEMPFÄNGERS „SNIEŻEK“



ZWISCHENFREQUENZEN:

AM — 465 kHz; FM — 10,7 MHz

WELLENBEREICHE:

LW 148,5+ 283,5 kHz
 MW 526,5+1606,5 kHz
 KW 1 5,95+ 9,90 MHz
 KW 2 11,66+ 21,85 MHz
 UKW (OIRT) 65,5+ 74 MHz
 UKW (CCIR) 87,5+ 108 MHz

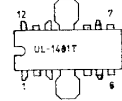
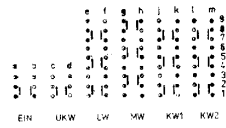
ABGLEICHFREQUENZEN DER OSZILLATORKREISE:

LW 290 kHz
 MW 520; 1620 kHz
 KW 1 5,8; 10,3 MHz
 KW 2 11,4; 22,5 MHz
 UKW (OIRT) 69 MHz
 UKW (CCIR) 87,3; 108,3 MHz

ABGLEICHFREQUENZEN DER VORKREISE:

LW 175 kHz
 MW 560; 1500 kHz
 KW 1 6,975; 9,638 MHz
 KW 2 11,8; 21,6 MHz
 UKW (OIRT) 69 MHz
 UKW (CCIR) 87,3; 108,3 MHz

ÄNDERUNGEN VORBEHALTEN



L1, L7, L8,
L9, L10, L11



BF-194, 195



A — B — K

BYP-150
AAP-153

A — B — K

FUNKEMPFÄNGERS „SNEZKA” R-207