

1	2	3	4	5	6	7	8	9	10	11	12	13	14	15	16	17	18	19	20	21	22	23	24	25	26	27	28	29	30	31	32	33	34	35	36	37	38
1	2	3	4	5	6	7	8	9	10	11	12	13	14	15	16	17	18	19	20	21	22	23	24	25	26	27	28	29	30	31	32	33	34	35	36	37	38

**EC-C-05**

**EC-C-05**

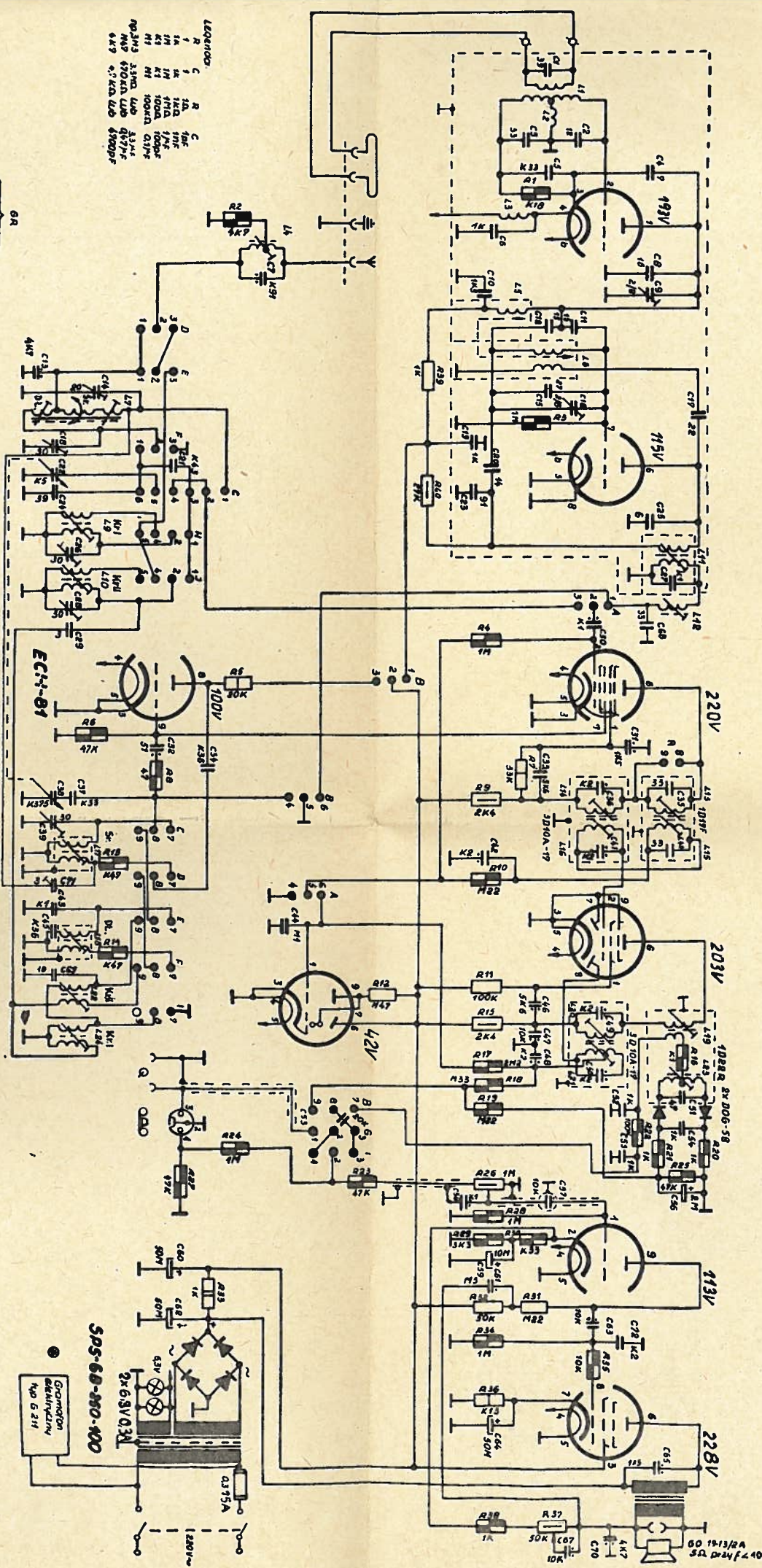
**EC-H-01**

**EDF-09**

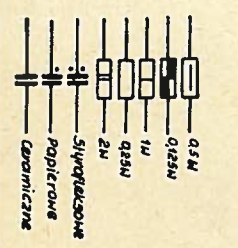
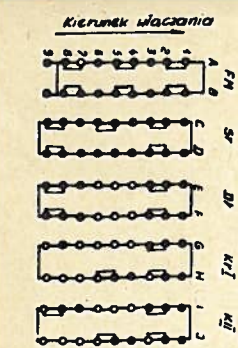
**EM-04**

**ECL-06**

**EL-L-06**



**Legend:**  
 R 1 1A 10A 10C  
 R 2 1A 10A 10C  
 R 3 1A 10A 10C  
 R 4 1A 10A 10C  
 R 5 1A 10A 10C  
 R 6 1A 10A 10C  
 R 7 1A 10A 10C  
 R 8 1A 10A 10C  
 R 9 1A 10A 10C  
 R 10 1A 10A 10C  
 R 11 1A 10A 10C  
 R 12 1A 10A 10C  
 R 13 1A 10A 10C  
 R 14 1A 10A 10C  
 R 15 1A 10A 10C  
 R 16 1A 10A 10C  
 R 17 1A 10A 10C  
 R 18 1A 10A 10C  
 R 19 1A 10A 10C  
 R 20 1A 10A 10C  
 R 21 1A 10A 10C  
 R 22 1A 10A 10C  
 R 23 1A 10A 10C  
 R 24 1A 10A 10C  
 R 25 1A 10A 10C  
 R 26 1A 10A 10C  
 R 27 1A 10A 10C  
 R 28 1A 10A 10C  
 R 29 1A 10A 10C  
 R 30 1A 10A 10C  
 R 31 1A 10A 10C  
 R 32 1A 10A 10C  
 R 33 1A 10A 10C  
 R 34 1A 10A 10C  
 R 35 1A 10A 10C  
 R 36 1A 10A 10C  
 R 37 1A 10A 10C



**Zobacz też**  
 UKF - 60 - 120 MHz  
 KVI - 505 - 508 MHz  
 KVI - 515 - 518 MHz  
 KVI - 525 - 528 MHz  
 KVI - 535 - 538 MHz  
 KVI - 545 - 548 MHz  
 KVI - 555 - 558 MHz  
 KVI - 565 - 568 MHz  
 KVI - 575 - 578 MHz  
 KVI - 585 - 588 MHz  
 KVI - 595 - 598 MHz  
 KVI - 605 - 608 MHz  
 KVI - 615 - 618 MHz  
 KVI - 625 - 628 MHz  
 KVI - 635 - 638 MHz  
 KVI - 645 - 648 MHz  
 KVI - 655 - 658 MHz  
 KVI - 665 - 668 MHz  
 KVI - 675 - 678 MHz  
 KVI - 685 - 688 MHz  
 KVI - 695 - 698 MHz  
 KVI - 705 - 708 MHz  
 KVI - 715 - 718 MHz  
 KVI - 725 - 728 MHz  
 KVI - 735 - 738 MHz  
 KVI - 745 - 748 MHz  
 KVI - 755 - 758 MHz  
 KVI - 765 - 768 MHz  
 KVI - 775 - 778 MHz  
 KVI - 785 - 788 MHz  
 KVI - 795 - 798 MHz  
 KVI - 805 - 808 MHz  
 KVI - 815 - 818 MHz  
 KVI - 825 - 828 MHz  
 KVI - 835 - 838 MHz  
 KVI - 845 - 848 MHz  
 KVI - 855 - 858 MHz  
 KVI - 865 - 868 MHz  
 KVI - 875 - 878 MHz  
 KVI - 885 - 888 MHz  
 KVI - 895 - 898 MHz  
 KVI - 905 - 908 MHz  
 KVI - 915 - 918 MHz  
 KVI - 925 - 928 MHz  
 KVI - 935 - 938 MHz  
 KVI - 945 - 948 MHz  
 KVI - 955 - 958 MHz  
 KVI - 965 - 968 MHz  
 KVI - 975 - 978 MHz  
 KVI - 985 - 988 MHz  
 KVI - 995 - 998 MHz  
 KVI - 1000 - 1000 MHz

**Punkty sterowania**  
 P1 - 09 MHz  
 P2 - 11 MHz  
 P3 - 13 MHz  
 P4 - 15 MHz  
 P5 - 17 MHz  
 P6 - 19 MHz  
 P7 - 21 MHz  
 P8 - 23 MHz  
 P9 - 25 MHz  
 P10 - 27 MHz  
 P11 - 29 MHz  
 P12 - 31 MHz  
 P13 - 33 MHz  
 P14 - 35 MHz  
 P15 - 37 MHz  
 P16 - 39 MHz  
 P17 - 41 MHz  
 P18 - 43 MHz  
 P19 - 45 MHz  
 P20 - 47 MHz  
 P21 - 49 MHz  
 P22 - 51 MHz  
 P23 - 53 MHz  
 P24 - 55 MHz  
 P25 - 57 MHz  
 P26 - 59 MHz  
 P27 - 61 MHz  
 P28 - 63 MHz  
 P29 - 65 MHz  
 P30 - 67 MHz  
 P31 - 69 MHz  
 P32 - 71 MHz  
 P33 - 73 MHz  
 P34 - 75 MHz  
 P35 - 77 MHz  
 P36 - 79 MHz  
 P37 - 81 MHz  
 P38 - 83 MHz  
 P39 - 85 MHz  
 P40 - 87 MHz  
 P41 - 89 MHz  
 P42 - 91 MHz  
 P43 - 93 MHz  
 P44 - 95 MHz  
 P45 - 97 MHz  
 P46 - 99 MHz  
 P47 - 101 MHz  
 P48 - 103 MHz  
 P49 - 105 MHz  
 P50 - 107 MHz  
 P51 - 109 MHz  
 P52 - 111 MHz  
 P53 - 113 MHz  
 P54 - 115 MHz  
 P55 - 117 MHz  
 P56 - 119 MHz  
 P57 - 121 MHz  
 P58 - 123 MHz  
 P59 - 125 MHz  
 P60 - 127 MHz  
 P61 - 129 MHz  
 P62 - 131 MHz  
 P63 - 133 MHz  
 P64 - 135 MHz  
 P65 - 137 MHz  
 P66 - 139 MHz  
 P67 - 141 MHz  
 P68 - 143 MHz  
 P69 - 145 MHz  
 P70 - 147 MHz  
 P71 - 149 MHz  
 P72 - 151 MHz  
 P73 - 153 MHz  
 P74 - 155 MHz  
 P75 - 157 MHz  
 P76 - 159 MHz  
 P77 - 161 MHz  
 P78 - 163 MHz  
 P79 - 165 MHz  
 P80 - 167 MHz  
 P81 - 169 MHz  
 P82 - 171 MHz  
 P83 - 173 MHz  
 P84 - 175 MHz  
 P85 - 177 MHz  
 P86 - 179 MHz  
 P87 - 181 MHz  
 P88 - 183 MHz  
 P89 - 185 MHz  
 P90 - 187 MHz  
 P91 - 189 MHz  
 P92 - 191 MHz  
 P93 - 193 MHz  
 P94 - 195 MHz  
 P95 - 197 MHz  
 P96 - 199 MHz  
 P97 - 201 MHz  
 P98 - 203 MHz  
 P99 - 205 MHz  
 P100 - 207 MHz

**Uwagi:**  
 1. Wszystkie punkty sterowania muszą być podłączone zgodnie z diagramem.  
 2. Wszystkie punkty sterowania muszą być podłączone zgodnie z diagramem.  
 3. Wszystkie punkty sterowania muszą być podłączone zgodnie z diagramem.  
 4. Wszystkie punkty sterowania muszą być podłączone zgodnie z diagramem.  
 5. Wszystkie punkty sterowania muszą być podłączone zgodnie z diagramem.

**Schemat ideowy "MENUET UKF" "RELAKS"**